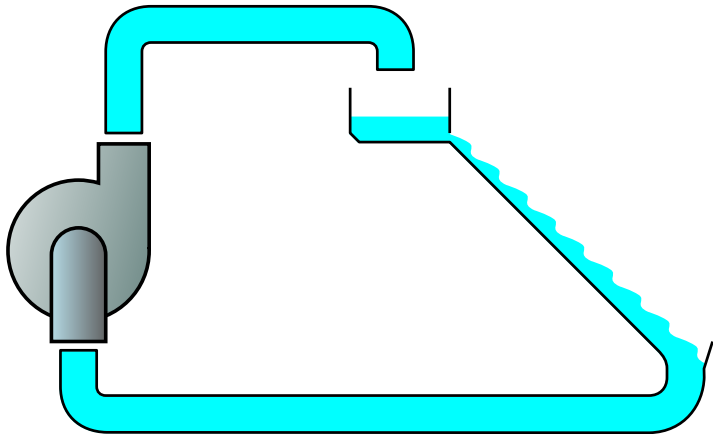


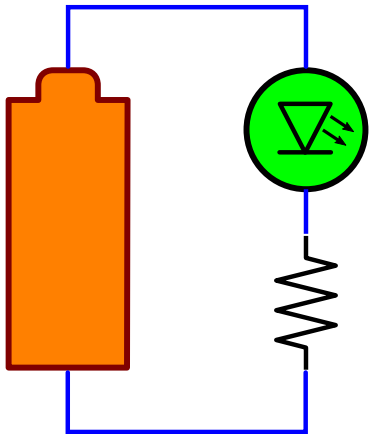
# Linux e Circuiti elettronici

## con Scratch e Raspberry Pi

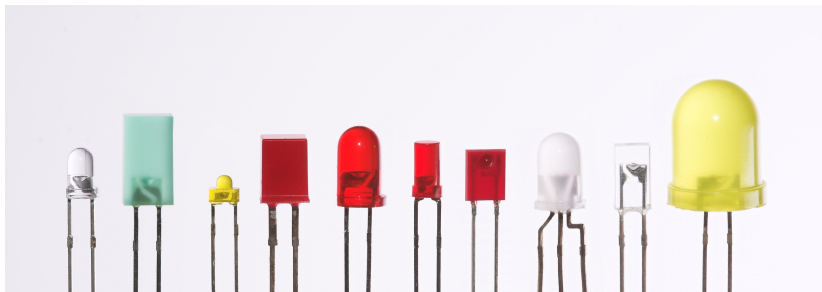
Luca Ceresoli

# Circuiti elettrici



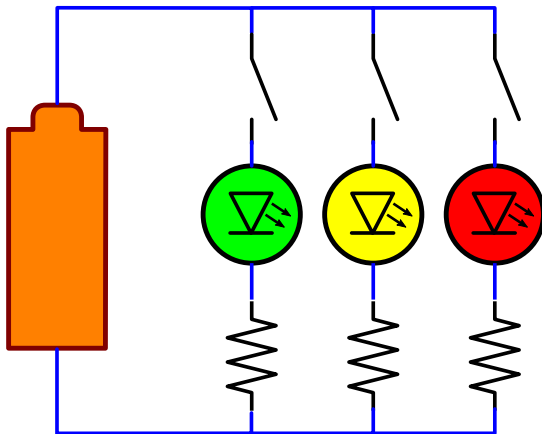


# Un diodo LED



By Afrank99 - Own work, CC BY-SA 2.0, <https://commons.wikimedia.org/w/index.php?curid=248198>

# Un semaforo



Facciamo funzionare il semaforo!

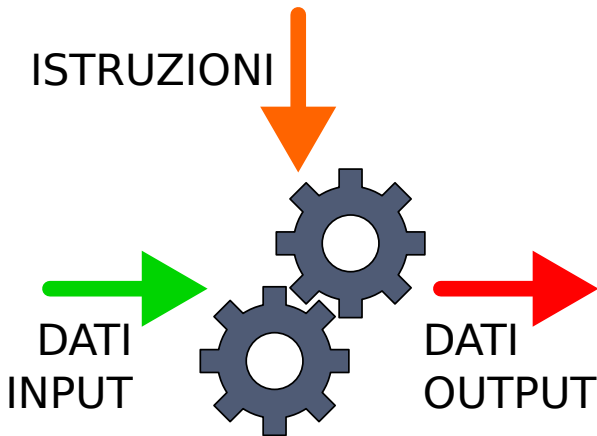
# Automazione



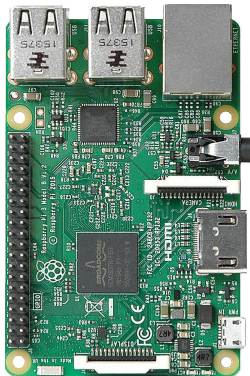
# Come lo comando automaticamente?

- Ruota meccanica
- Circuito elettronico
- Computer

# Che cosa è un computer?



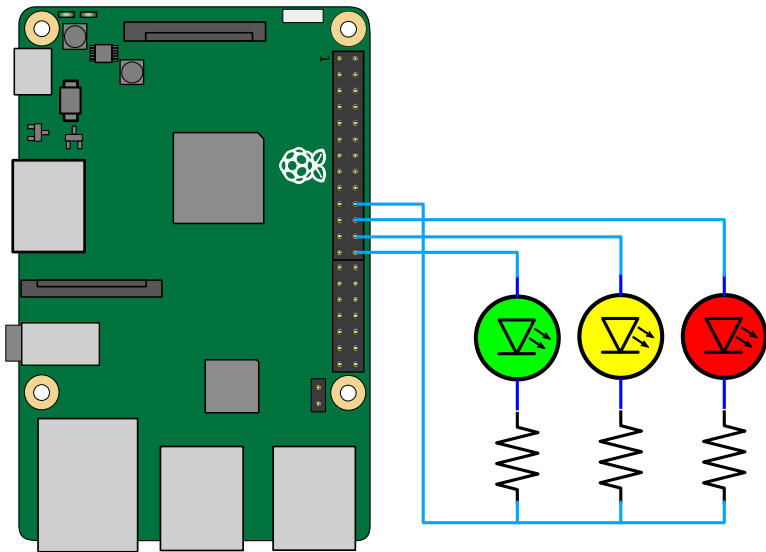
- I personal computer hanno vari connettori per dispositivi elettronici
  - USB
  - HDMI, VGA, Display port
  - Schede di memoria SD
  - Cuffie e microfono
  - ...
- Molto potenti e semplici da usare
- Ma nessuno di questi agisce come un semplice interruttore



- 4-core ARM Cortex-A53 64 bit, 1.2 GHz
- 1 GB RAM
- Dispone di vari GPIO
  - Contatti elettrici utilizzabili come interruttori o come ingressi
- <https://www.raspberrypi.org/products/raspberry-pi-3-model-b/>  
[http://elinux.org/RPi\\_Low-level\\_peripherals](http://elinux.org/RPi_Low-level_peripherals) [https://commons.wikimedia.org/wiki/File:Raspberry\\_Pi\\_3\\_Model\\_B.png](https://commons.wikimedia.org/wiki/File:Raspberry_Pi_3_Model_B.png)

# Un semplice semaforo con Scratch

# Schema di collegamento



## Comandare i GPIO con Scratch



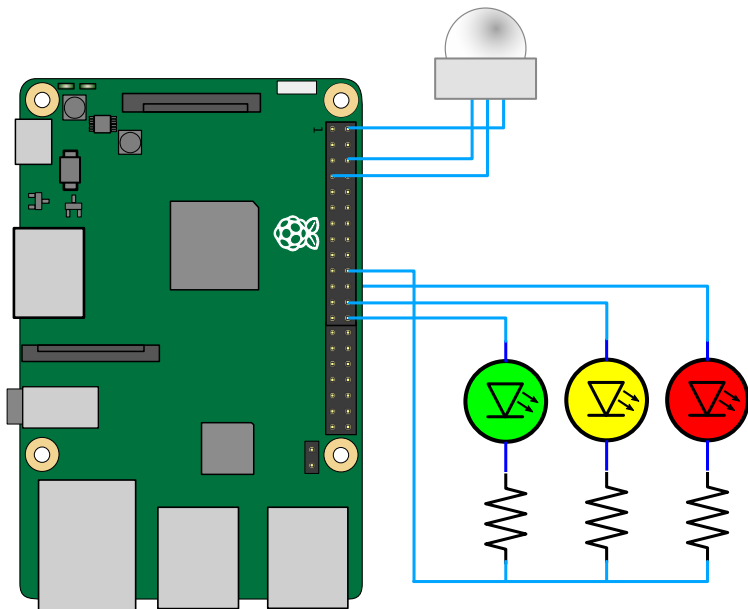
Verde, giallo, rosso!





# Un semaforo intelligente

# Schema di collegamento



# Leggere i GPIO con Scratch

invia a tutti

valore del sensore

# Semaforo intelligente

E poi?

- Evoluzione di questo progetto
  - Chiamata pedonale
  - Lampeggiamento notturno
  - Raccolta di statistiche sul traffico
- Verso l'elettronica
  - Arduino
  - Progettazione hardware
- Verso l'informatica
  - Programmazione
  - Amministrazione di server
- Utilizzo del computer

- Scratch GPIO – Raspberry Pi Documentation

<https://www.raspberrypi.org/documentation/usage/scratch/gpio/README.md>

- Raspberry Pi Santa Detector

<https://www.raspberrypi.org/learning/santa-detector/>

# Domande?

luca@lucaceresoli.net

<http://lucaceresoli.net>

© Copyright 2016, Luca Ceresoli

Materiale rilasciato sotto licenza

Creative Commons Attribution - Share Alike 3.0

<https://creativecommons.org/licenses/by-sa/3.0/>